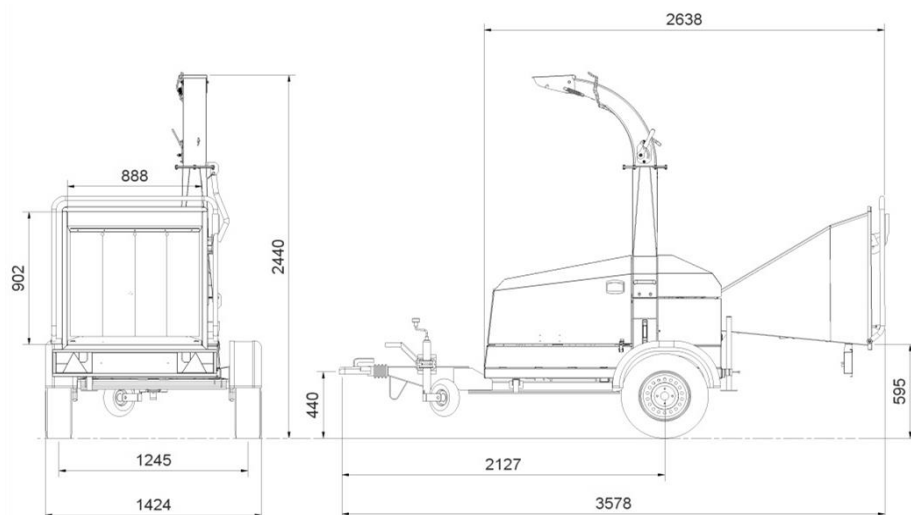




Technické údaje TP 175 MOBILE



Maximálny priemer konárov	mm	175
Typ štiepkovača		diskový
Rozmery vstupného otvoru	mm	v x š = 175 x220
Poloha podávacieho otvoru		paralelne
Uhol podávania		90°
Podávače	2 ks hydr. poháňaný + ťažná pružina	Ø 8 mm silná
Priemer disku	mm	600
Hmotnosť disku		69
Počet nožov	ks	2 (12x110mm)
Protiostrie	ks	1 horizontálne a 1 vertikálne
Záber noža - veľkosť triesok	mm	4 - 12
Motor		vodou chladený štvorvalcový LOMBARDINI - dieselový
Výkon motora	kW / k	28/35
Spotreba paliva		3,5 - 4,5 l/ hod.
Objem palivovej nádrže		20 litrov
Pohon rotra		elektricky ovládaná automatická spojka
TP PILOT		elektronická kontrola otáčok proti preťaženiu
Výkon	m ³ /hod.	5 - 10 (údaje z praxe)
Podvozok		Jednonápravový s nájazdovou brzdou podperným kolesom, galvanizovaný povrch
Hmotnosť	kg	< 750 kg
Výbava na želanie		

BIO OIL	biologicky odbúrateľný olej v hydr. systéme
TP CHIP KIT 175	lámače triesok - 4 zuby otvor 33x43 mm
TP SERVICE BOX	balík súčastok podliehajúcich opotrebeniu
Zámok prívesu	na uzamykanie prívesu

