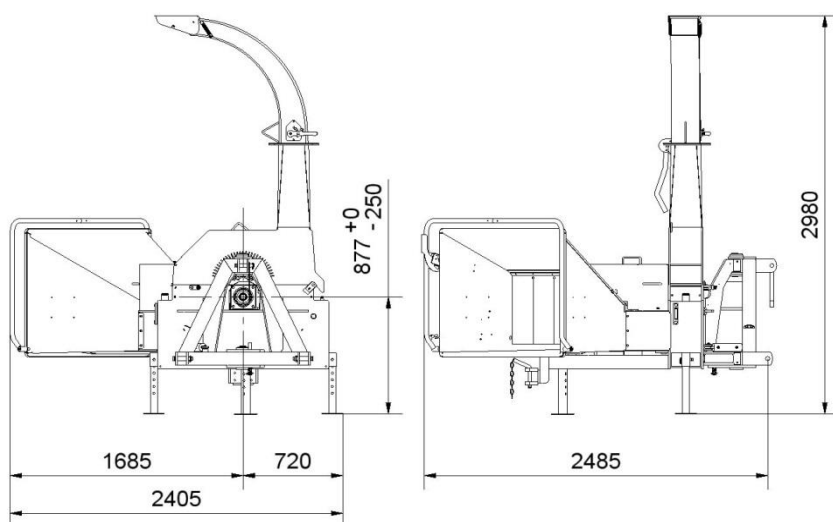




Technické údaje TP 270 PTO



Maximálny priemer konárov	mm	270
Typ štiepkovača		diskový
Rozmery vstupného otvoru	mm	v x š = 270 x290
Poloha podávacieho otvoru		45° šrégom odzadu na smer jazdy
Uhol podávania		45°
Vertikálne uložené podávače		2 ks hydr. poháňaný s hydraulickým prítlakom
Priemer disku	mm	960
Hmotnosť disku		274
Počet nožov	ks	3
Protiostrie	ks	1 horizontálne a 1 vertikálne
Záber noža - veľkosť triesok	mm	12 - 22 + hydraulicky nastaviteľné
Príkion min. - max.	kW/k	80-150 / 100-200
Pracovné otáčky PTO	U/min.	540 - 1000
Pracovné otáčky disku	U/min.	540 - 1000
Záves - 3P		Kat. 2
Výkon	m ³ /hod.	20 - 25 (údaje z praxe)
Hmotnosť	kg	1385
Kĺbový hriadeľ		Walterscheid s voľnobehom
TP PILOT		elektronická kontrola otáčok proti preťaženiu
Ťažné zariadenie		max. vertikálna záťaž na ťažné zar. 500 kg
Výbava na želanie		
Predĺžený komín		500 mm vertikálne, 1500 mm horizontálne
Sklápatelný komín		pre zníženie transportnej výšky počas presunu stroja
TP CHIP KIT 270		lámače triesok - typu B
BIO OIL		biologicky odbúrateľný olej v hydr. systéme
Osvetlenie		zadný svetelný panel s magnetickým upínaním
TP SERVICE BOX		balík súčiastok podliehajúcich opotrebeniu
Naviják na DO		na hornej časti lievika, pohon od hydr. štiepkovača

